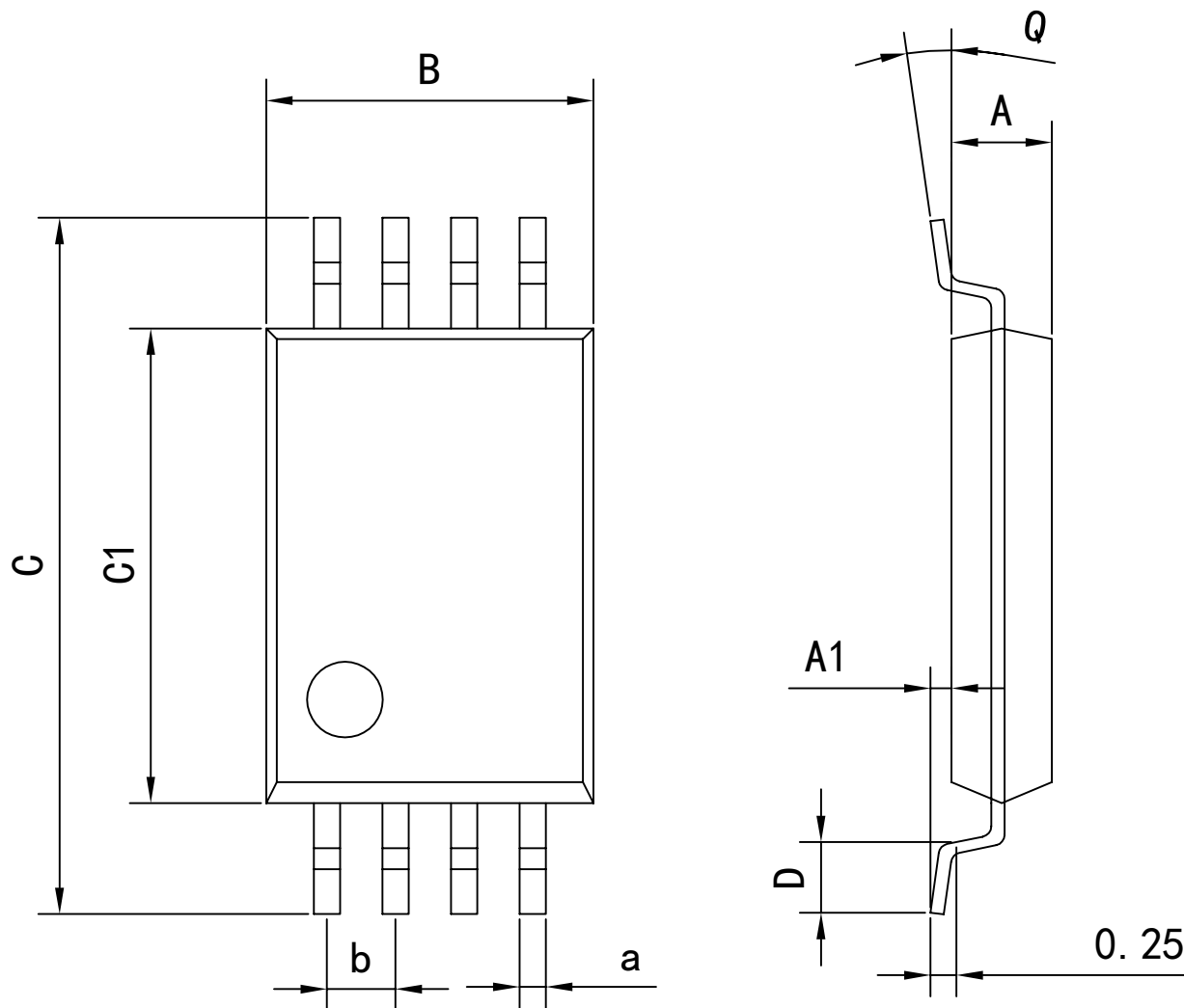




华冠半导体

广东华冠半导体有限公司  
Guangdong Huaguan Semiconductor Co., Ltd.



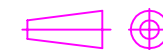
制图	赖谊成
审阅	罗云龙
核准	林钟涛

**TSSOP-8** (4. 4X3. 0)

文件名称:  
HG-TSSOP-8 (4. 4X3. 0)

文件编号:  
HGWT-230052

版本	VI. 0
比例	1:1
单位	mm
日期	2023-6-30
图纸幅面	A4



第一角法

UNITT : mm

DIM.	A	A1	B	C	C1	D	Q	a	b			
MIN	0.85	0.05	2.90	6.20	4.30	0.40	0°	0.20	0.65			
MAX	0.95	0.20	3.10	6.60	4.50	0.80	8°	0.25	BSC			